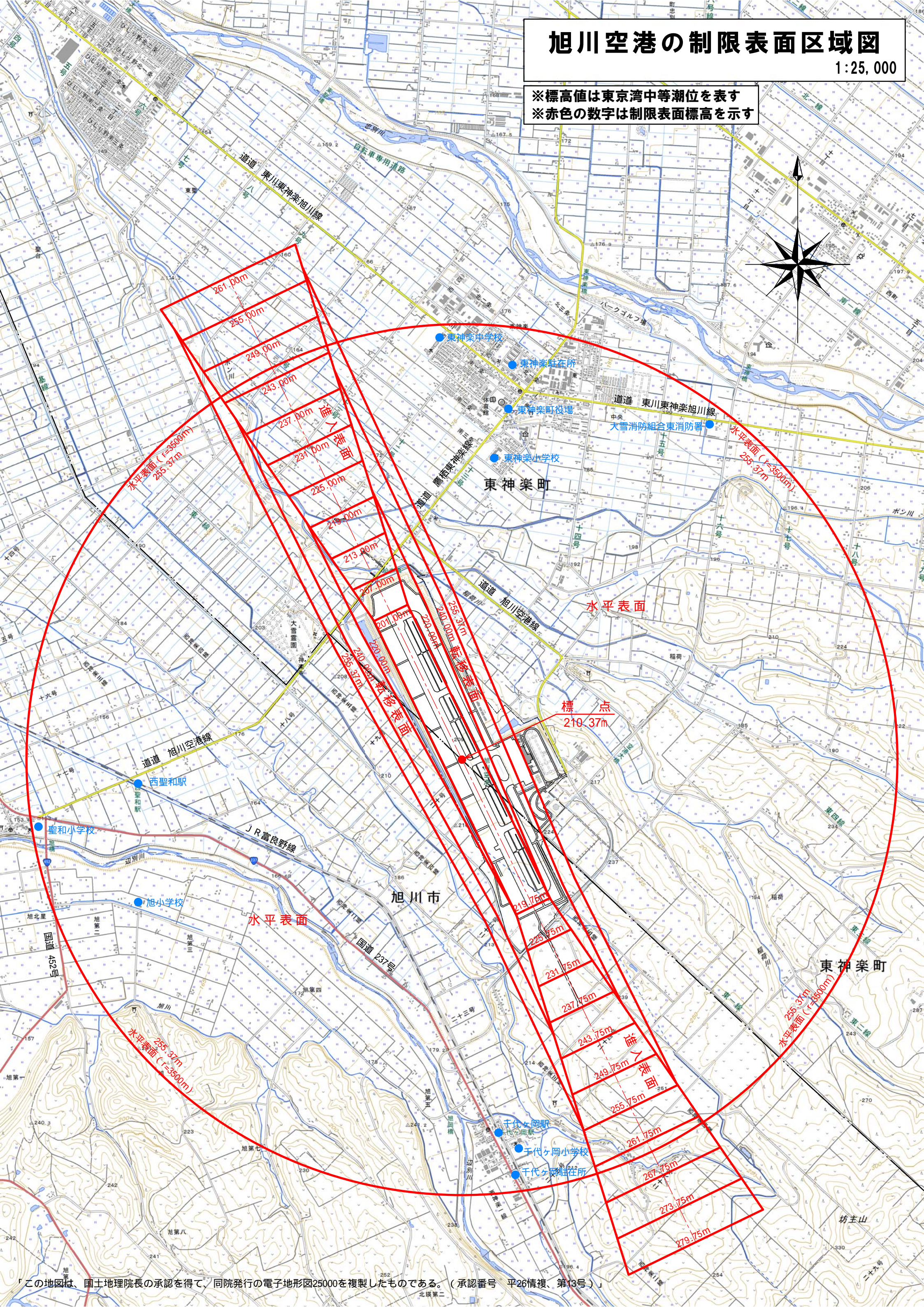
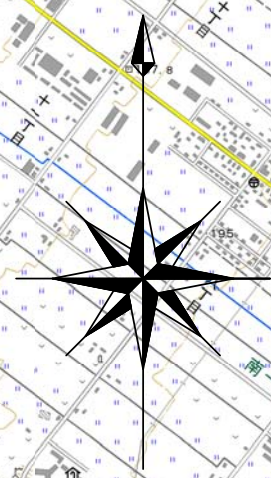


# 旭川空港の制限表面区域図

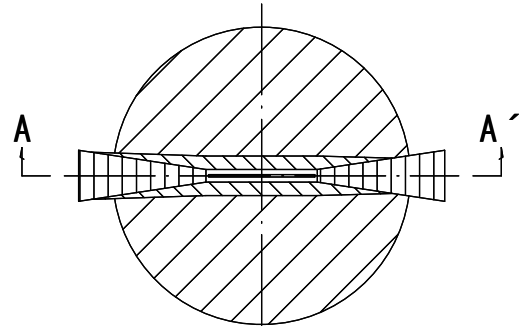
1:25,000

※標高値は東京湾中等潮位を表す  
※赤色の数字は制限表面標高を示す

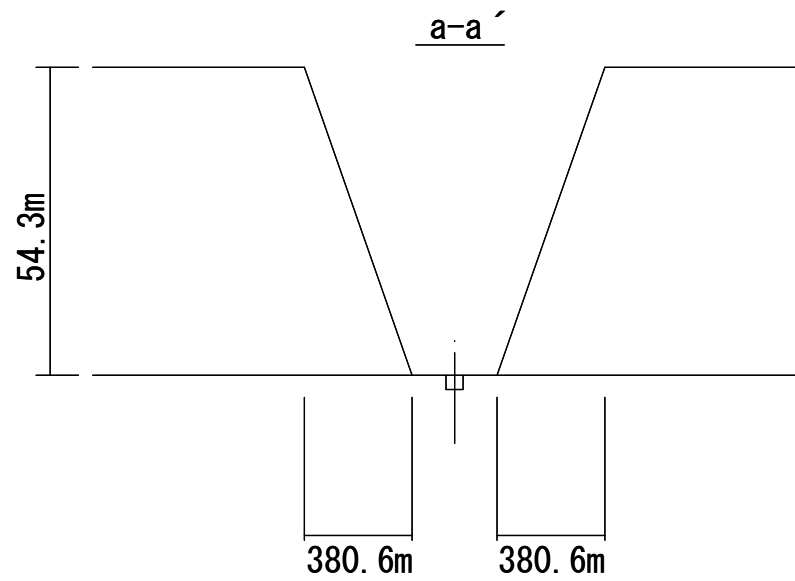
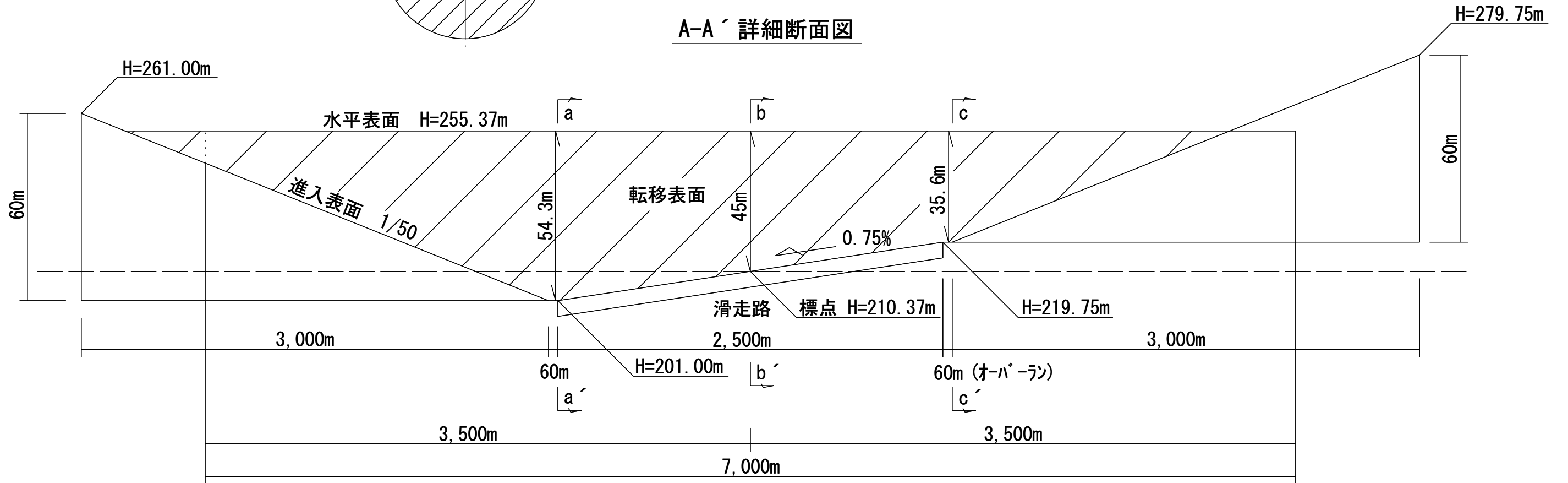


この地図は、国土地理院長の承認を得て、同院発行の電子地形図25000を複製したものである。(承認番号 平26情複、第13号)

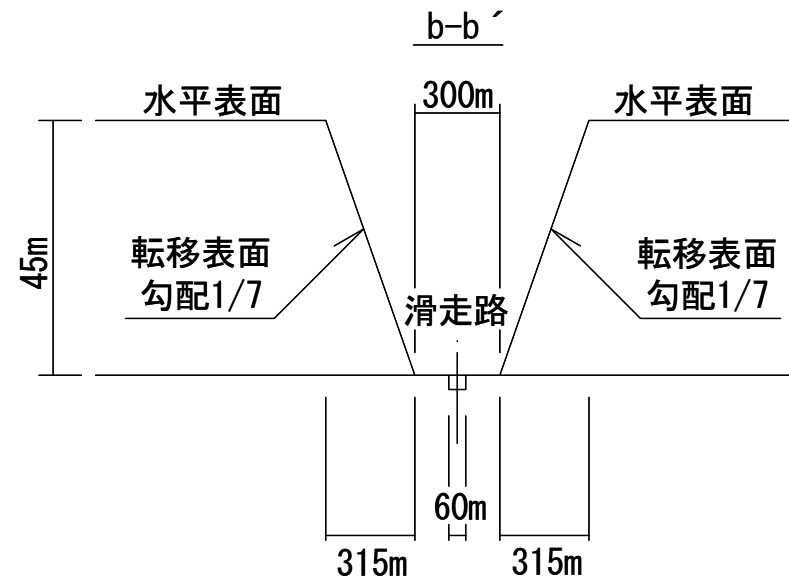
旭川空港進入表面



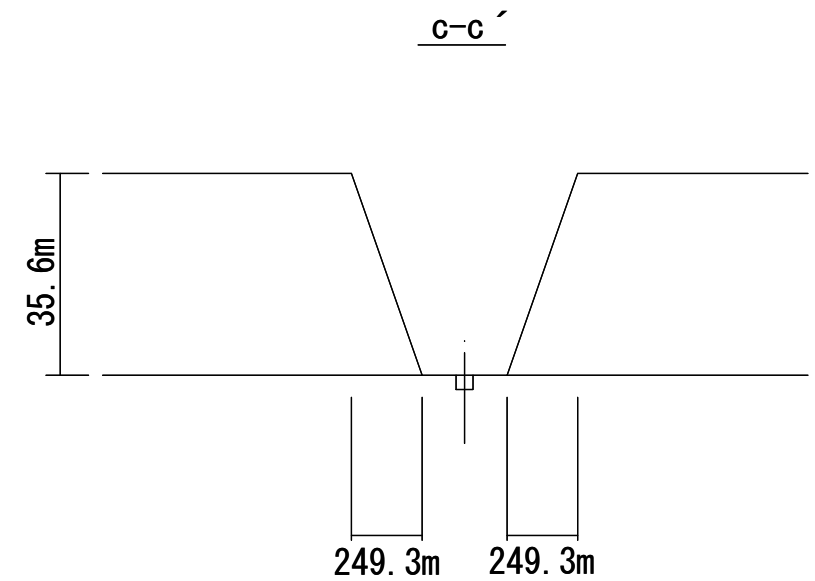
A-A' 詳細断面図



16末端断面図



標点部断面図



34末端断面図